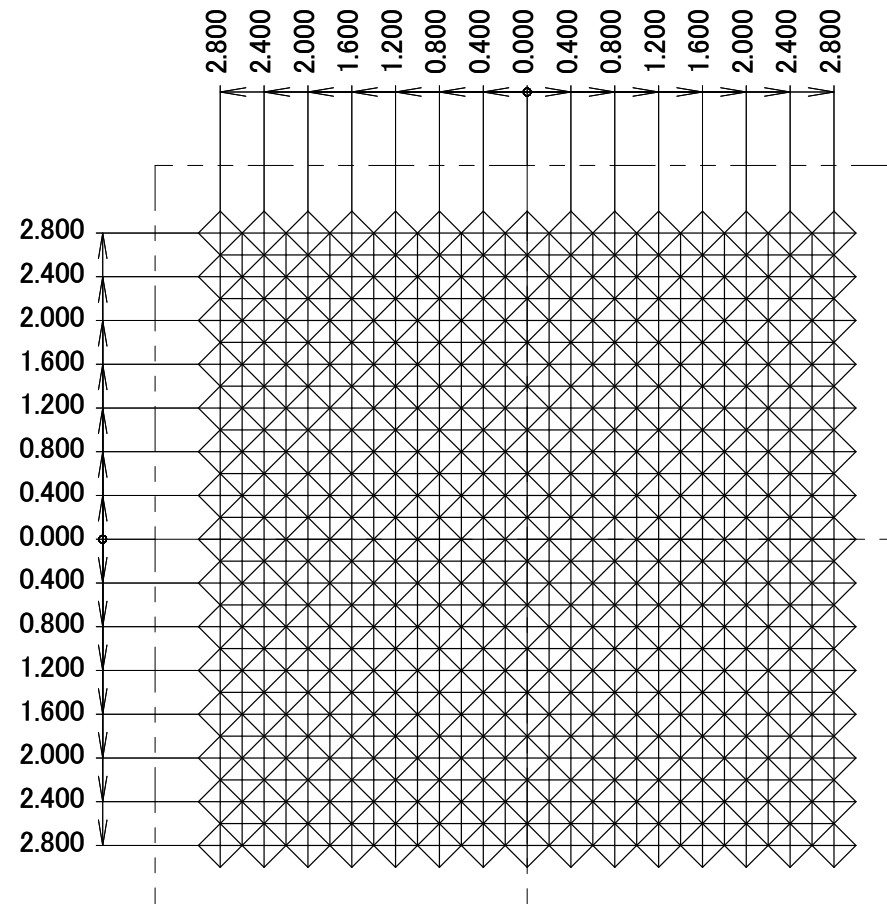
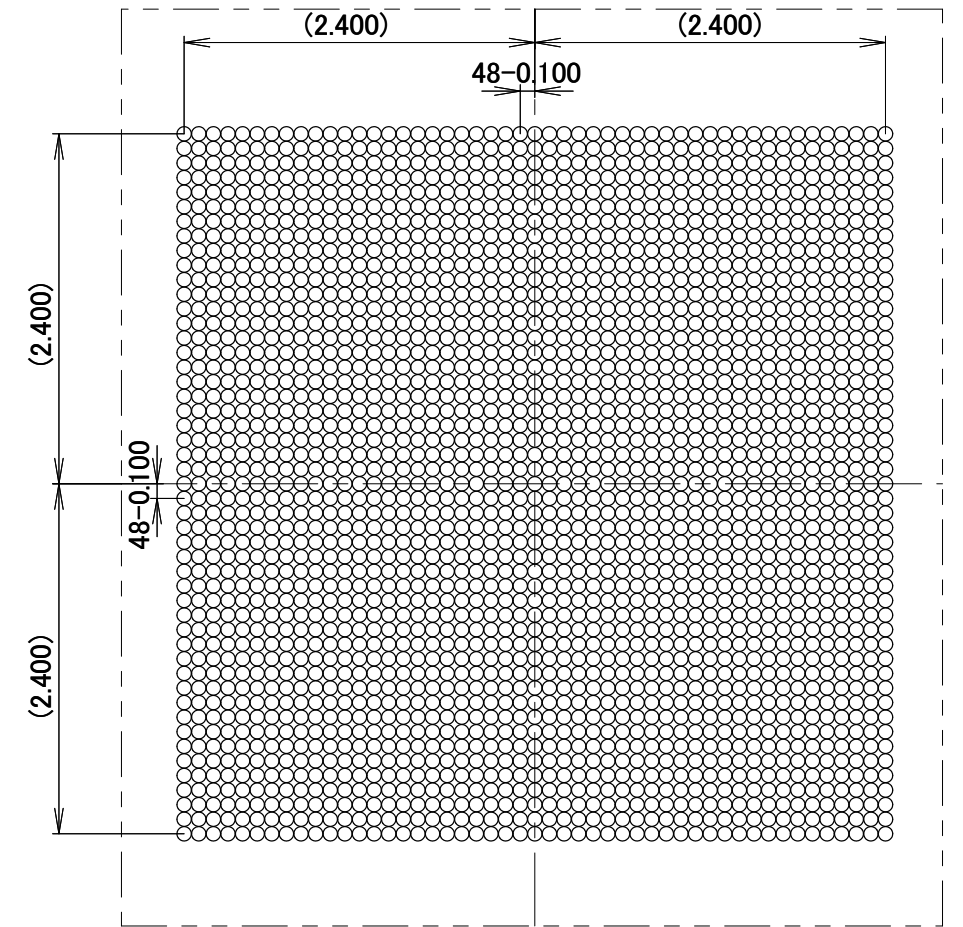


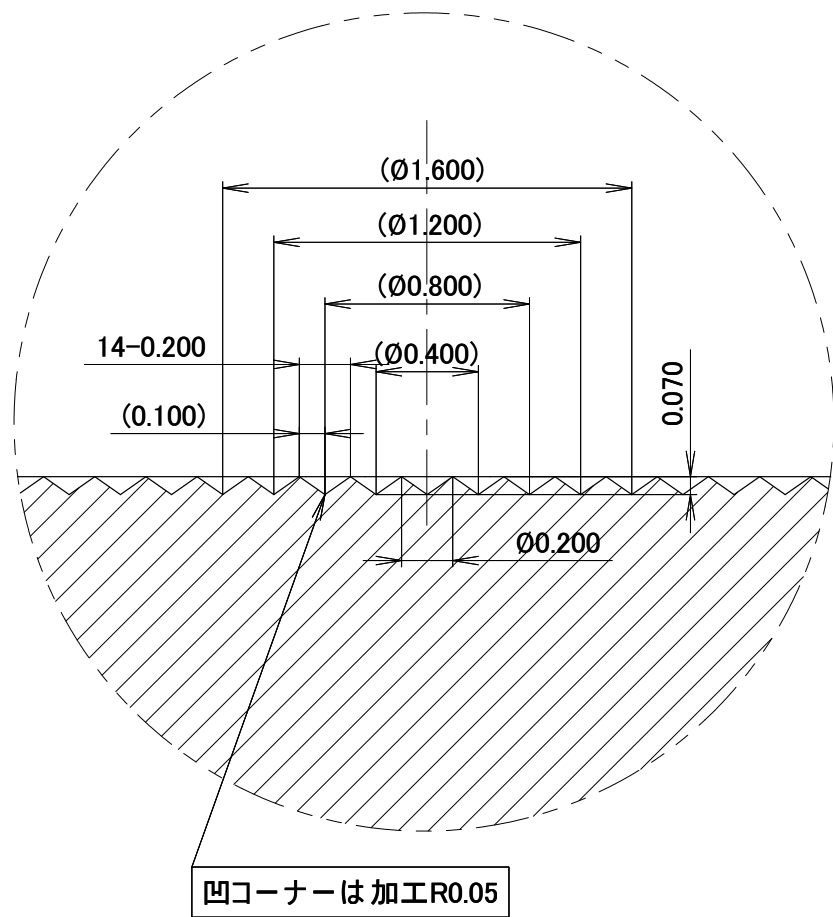
溝合計15箇所+中心円錐形状



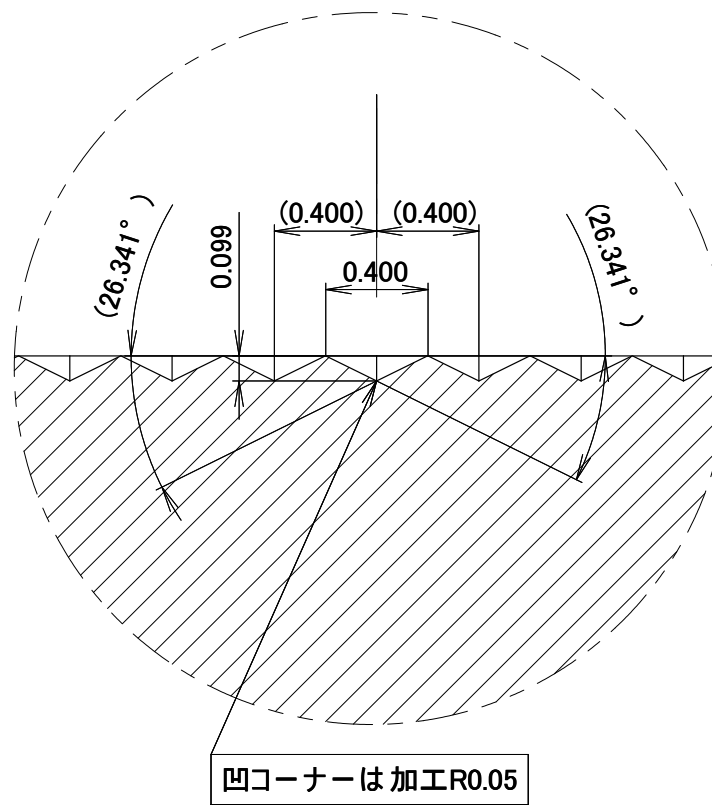
形状合計421箇所



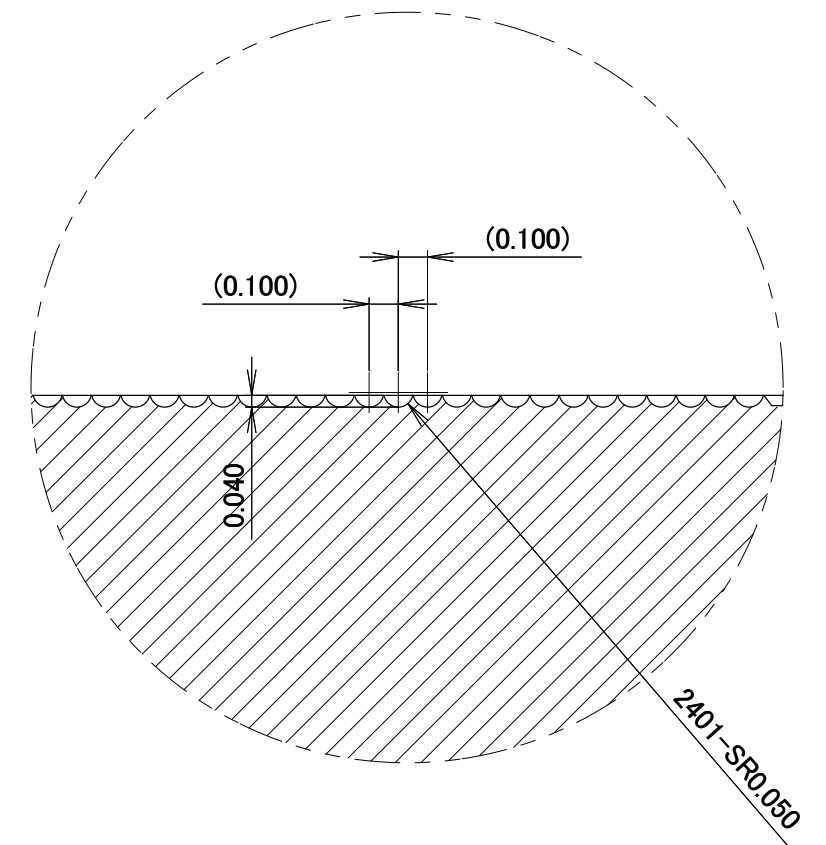
形状合計2401箇所



凹コーナーは加工R0.05



凹コーナーは加工R0.05



2401-SR0.050